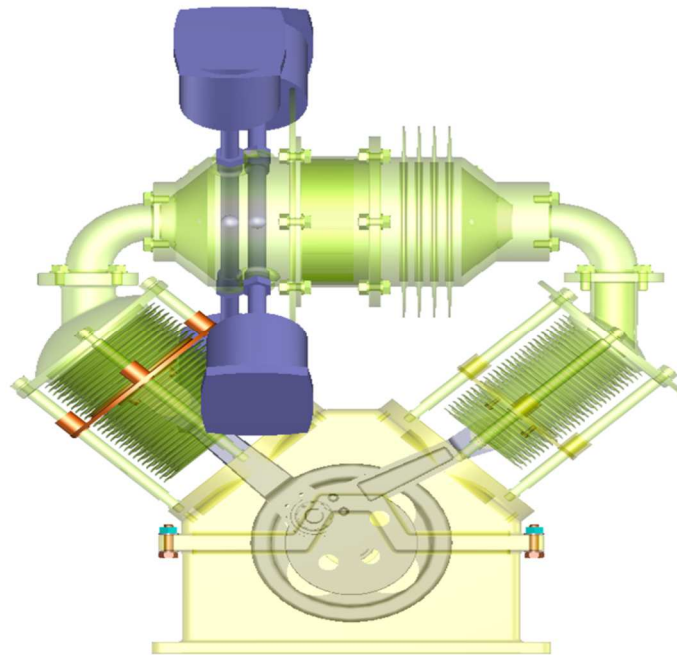


SISTEMAS DE GENERACIÓN, ALMACENAMIENTO, DISTRIBUCIÓN Y AHORRO ENERGÉTICO RENOVABLES



Generación Energética Renovable: Aplicación MOTOR STIRLING SOLAR

Ahorro Energético: Aplicación CLIMATIZACIÓN SOLAR



Inversión Cofinanciada por el Ministerio de Ciencia e Innovación

ALFALAN S.A.
Torrekua 3
20600 Eibar - Gipuzkoa
Telf: +34943820204/ email: info@alfalan.es / www.alfalan.es